

MONTERINGSANVISNING
MOUNTING INSTRUCTIONS
BANO STANDARD SERVANT MED HØYDEJUSTERING

NO

ENG

SE

DK

- 5200-R** Standard servant grått støttehåndtak, høyre (NRF 60 35 807 / RSK 750 04 25)
Standard washbasin, grey grab bar, right
- 5200-L** Standard servant, grått støttehåndtak, venstre (NRF 60 35 806 / RSK 750 04 24)
Standard washbasin, grey grab bar, left
- 5200-R-B** Standard servant, sort støttehåndtak, høyre (NRF 60 35 886 / RSK 750 04 27)
Standard washbasin, black grab bar, right
- 5200-L-B** Standard servant, sort støttehåndtak, venstre (NRF 60 35 885 / RSK 750 04 26)
Standard washbasin, black grab bar, left
- 5200-R-W** Standard servant, hvitt støttehåndtak, høyre (NRF 60 35 937 / RSK 750 04 34)
Standard washbasin, white grab bar, right
- 5200-L-W** standard servant, hvitt støttehåndtak, venstre (NRF 60 35 938 / RSK 750 04 35)
Standard washbasin, white grab bar, left
- 5207-03 (L/R)** Bano festebraketter med grå safety handle (NRF 60 35 929 / RSK 805 94 47)
Height adjustable mounting brackets with grey handle
- 5207-B-03 (L/R)** Bano festebraketter med sort safety handle (NRF 60 35 936 / RSK 809 45 36)
Height adjustable mounting brackets with black handle

Bano standard tvättställ med höjjustering / Bano standard vask med højdejustering /
Bano standard washbasin with height adjustment



For English see **page 5** - För Svenska se **sidan 6 och 7** - For Dansk se **side 8**



Vid fabriktionsfel ger Bano kunden rätt att få den felaktiga produkten utbytt mot en motsvarande produkt eller till produkt med likvärdiga egenskaper, i upp till 3 år efter installation.



Accepterad monteringsanvisning
2016:1

BANO AS

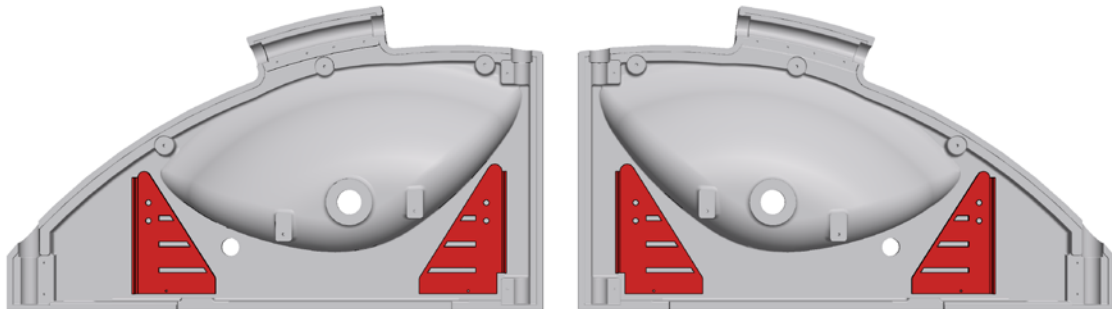
Utstillingsplassen 3
6823 Sandane-Norge
Phone: +47 57 86 98 00
post@bano.no
www.bano.no

BANO AB

Hammarby Allé 91
120 63 Stockholm - Sverige
Phone: +46 (0) 8 30 11 10
post@bano.se
www.bano.se

BANO A/S

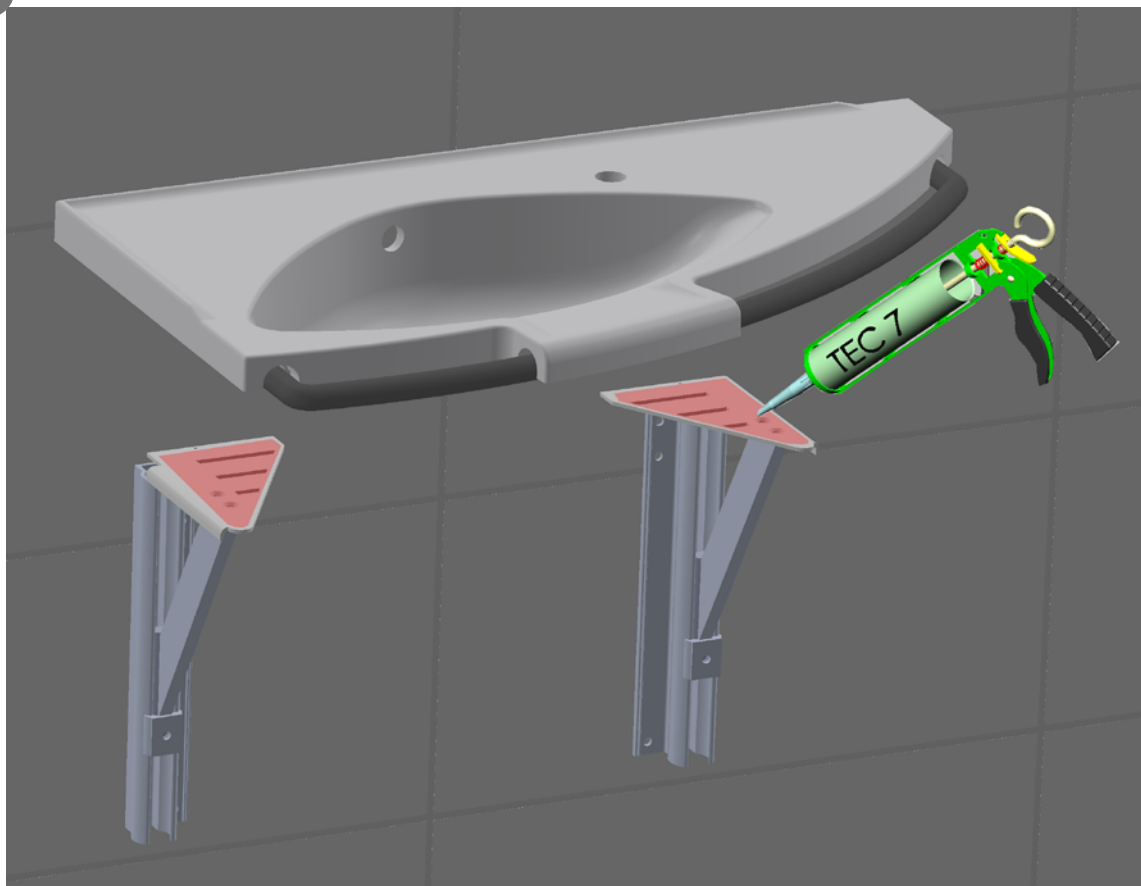
Møllehaven 8
4040 Jyllinge - Danmark
Phone: +4526 24 55 14
post@bano.dk
www.bano.dk



5200-L Venstre standard servant /
Left standard washbasin
5207-03/L Venstre festebraketter /
Left height adjustable mounting brackets

5200-R Høyre standard servant /
Right standard washbasin
5207-03/R Høyre festebraketter /
Right height adjustable mounting brackets

D





NO/ BANO STANDARD SERVANT MED HØYDEJUSTERING

5200-R Standard servant grått støttehåndtak, høyre	5200-R-W Standard servant, hvitt støttehåndtak, høyre
5200-L Standard servant, grått støttehåndtak, venstre	5200-L-W Standard servant, hvitt støttehåndtak, venstre
5200-R-B Standard servant, sort støttehåndtak, høyre	5207-03 (L/R) Festebraketter med grå safety handle
5200-L-B Standard servant, sort støttehåndtak, venstre	5207-B-03 (L/R) Festebraketter med sort safety handle

INNHold:

1 stk standard servant	1 stk venstre toppdeksel plast
2 stk veggbraketter	2 stk festeplater i pulverlakkert aluminium
1 stk høyre pyntedeksel aluminium	4 stk syrefaste skruer med senkehode til festeplater
1 stk venstre pyntedeksel aluminium	12 stk syrefaste treskruer m8x60mm (leveres separat)
1 stk høyre toppdeksel plast	

OPPMERKING:

Anbefalt avstand fra skruer hull nr 1 til nr 8, fra gulv til nr 1 og nr 8 og avstand mellom servant og skap/vegg er vist i figur **C**

Mål opp avstandene, vatre opp veggbrakettene loddrett og merk av skruer hull nr 1-12 som vist i figur **B**



Vær oppmerksom på at de to øverste hullene på braketten ikke skal brukes til innfesting i vegg.

INNFESTING I VEGG:



Vær oppmerksom på at veggen og innfestingen må være dimensjonert i henhold til Byggebransjens Våtromsnorm samt Bano grensesnitt (se www.bano.no) ved montering i Norge for at produktgarantien skal gjelde. For at produktgarantien skal gjelde ved montering i andre land må vegg og innfesting være dimensjonert i henhold til gjeldende nasjonale retningslinjer/regelverk samt Bano grensesnitt.



Lag aldri gjennomgående hull i en våtromsvegg. Rengjør hull etter boring og bruk godkjent tetningsmasse for våtrom ved festing av skruer. Se figur **A**

Flislagt trevegg:

Forbor hull med 10 mm bor kun gjennom flisene. Rengjør og fyll med tetningsmasse godkjent for våtrom. Se illustrasjon **A**

Flislagt betongvegg:

Forbor hull med 12 mm bor kun gjennom flisene. Bytt til 10 mm bor for videre boring gjennom betong. Rengjør og fyll tetningsmasse i veggullet, sett i en nylonplugg og fyll så pluggen med tetningsmasse. Se illustrasjon **A**

Andre veggmaterialer (baderomsplater, veggvinyl osv)

Forbor hull dimensjonert med hensyn på veggtypen. Rengjør og fyll hullet med tetningsmasse godkjent for våtrom. Se illustrasjon **A**

MONTERING:

Brakettene festes til veggen med fire skruer oppe og to skruer nede i hver brakett som vist i figuren. Benytt syrefaste skruer. Ved montering ved siden av skap skal det være 5-10 mm åpning i mellom slik at vasken kan høydejusteres. Se figur **C**

MONTERING AV DEKSLER:

Monter på pyntedekslene fra oversiden av veggbrakettene, pass på at dekselene monteres med den innbøyde enden av dekselene opp. Toppdekslene trykkes på plass fra oversiden av veggbraketten slik at mothakene til toppdekslene fester seg i de to øverste hullene i veggbraketten.

LIMING AV SERVANT:

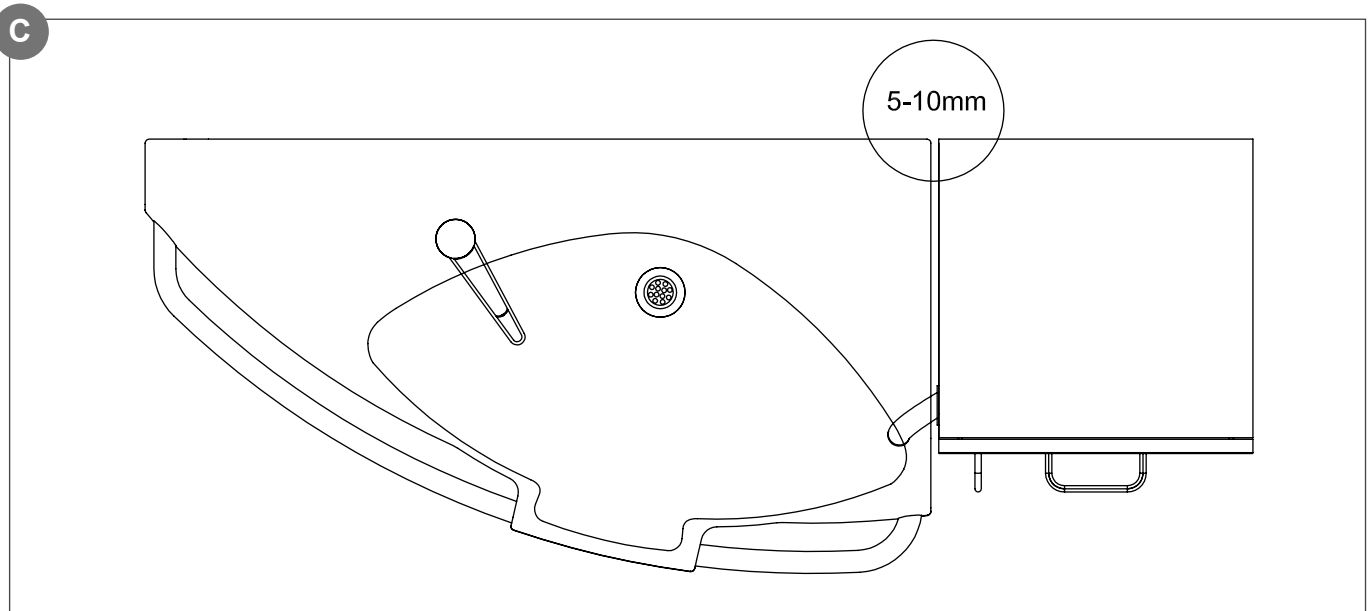
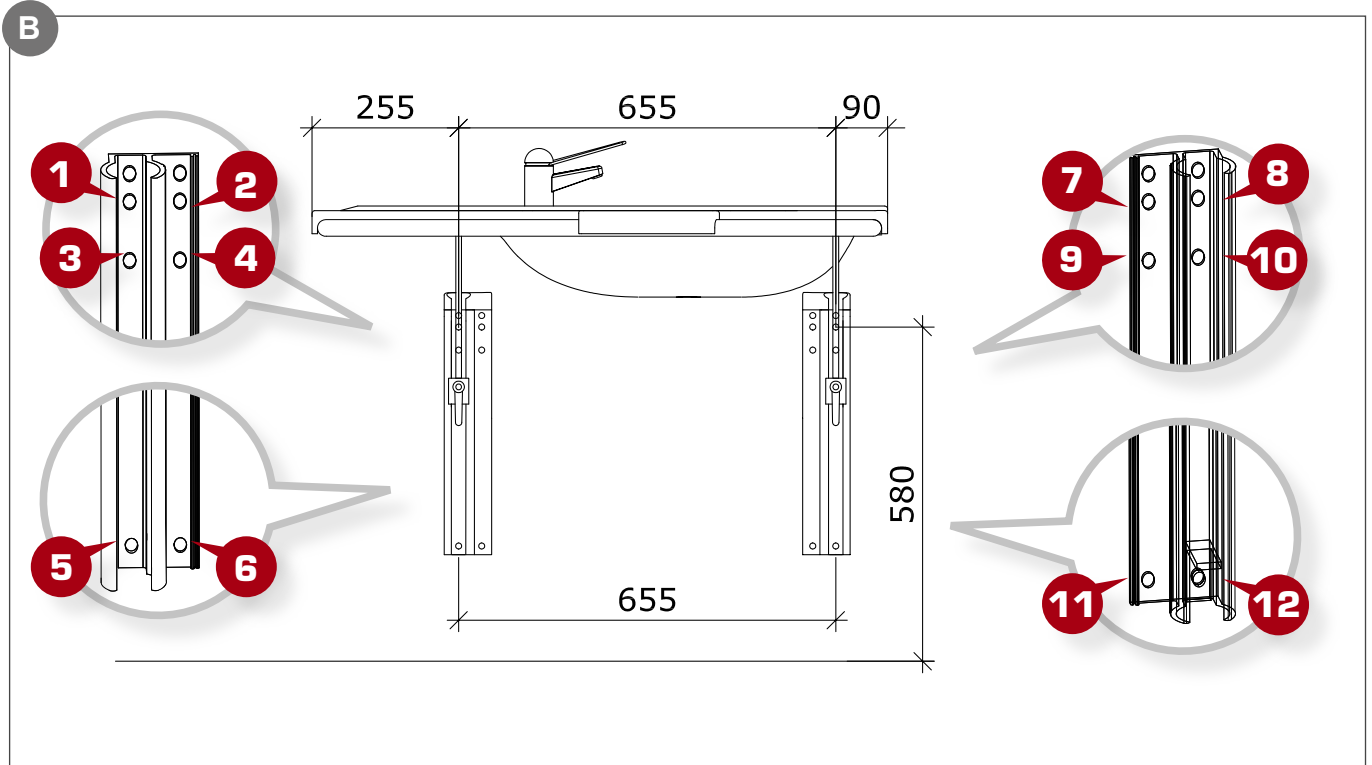
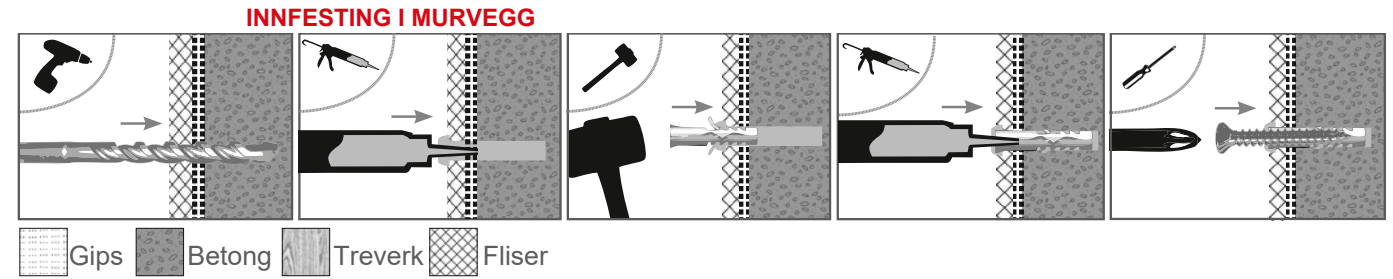
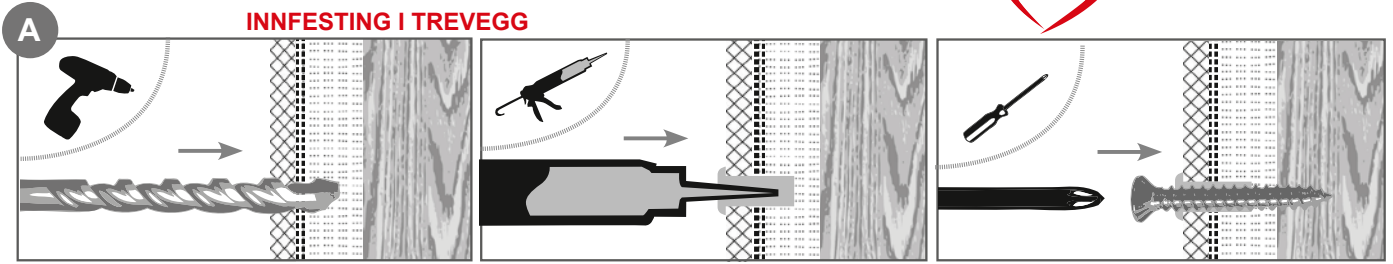
Skru monteringsplatene fast til de skrå monteringsbeslagene, med medfølgende skruer. Rengjør festeplatene og undersiden av servanten med aceton. Vent 5 minutter og legg så lim (Tec 7) på festeplatene. Plasser servanten på festeplatene. Vær oppmerksom på at servanten ikke må belastes før en uke etter liming grunnet tørketiden til limet. Se figur **D**



Vær oppmerksom på at servanten ikke skal benyttes før en uke etter montering. Dette grunnet herdningstiden til limet.

HØYDEJUSTERING:

Trykk inn sikkerhetshendelen og vri mot klokka for å løsne servanten. Hold igjen servanten slik at den ikke sklir ned på brakettene. Trykk inn og vri sikkerhetshendelen med klokka for å feste servanten etter utført høydejustering.



EN/ Bano standard washbasin with height adjustment



5200-R Standard washbasin, grey grab bar, right
 5200-L Standard washbasin, grey grab bar, left
 5200-R-B Standard washbasin, black grab bar, right
 5200-L-B Standard washbasin, black grab bar, left

5200-R-W Standard washbasin, white grab bar, right
 5200-L-W standard washbasin, white grab bar, left
 5207-03 (L/R) Wall mounting brackets with grey handle
 5207-B-03 (L/R) Wall mounting brackets with black handle

CONTENTS:

1 Standard washbasin	1 left plastic end cap
2 wall mounting brackets	2 powder coated aluminium basin plates
1 right aluminium bracket cover	4 acid resistant countersunk head screws for basin plates
1 left aluminium bracket cover	12 acid resistant m8x60 screws and discs (delivered separately)
1 right plastic end cap	

PLACEMENT ON WALL

The recommended distances from screw hole 1 to 8, from the floor to hole 1 and 8 and from the basin to the cabinet/wall are shown in the figure **C**. Measure the distances, make sure that the brackets are vertically level and mark the screw hole placements of hole 1-12 on the wall as shown in figure **B**.



Please note that the two top holes in the bracket is not to be used for fixing bracket to the wall.

FIXING TO WALL

Make sure never to perforate wet walls completely. Clean the holes after drilling. Make sure to use sealant approved for application on wet walls. See figure **A**.



Please note that the product guarantee only applies when the wall and screws are dimensioned according to «Byggebransjens Våtromsnorm» and Bano interface for products mounted in Norway. For products mounted in other countries, please note that the product guarantee only applies when wall and screws are dimensioned according to national guidelines/regulations and Bano interface.

Tiled wooden wall:

Make sure never to perforate wet walls completely. Drill holes with a 10 mm drill bit through the tiles only. Clean and fill the hole with sealant approved for application on wet walls. See illustration **A**.

Tiled concrete wall:

Drill holes using a 12 mm drill bit through the tiles only. Switch to a 10 mm drill bit for further drilling through the concrete. Fill the hole with sealant, place a nylon plug in the hole and fill the plug with sealant. See illustration **A**.

Other wall materials (bathroom boards, vinyl):

Make sure never to perforate wet walls completely. Drill holes which are dimensioned for said type of wall. Fill the hole with sealant, place a nylon plug in the hole and fill the plug with sealant. See illustration **A**.

INSTALLATION

Mount the brackets to the wall with two screws at the lower end and four screws at the upper end of each wall bracket as shown at figure **B**.

COVER INSTALLATION

Slide the bracket covers into the wall brackets from above with the bent ends pointing upwards. Push the end caps in place at the top of the wall brackets so that the rounded barbs of the end caps click into place in the two upper screw holes, closest to the upper edge of the brackets.

BASIN INSTALLATION

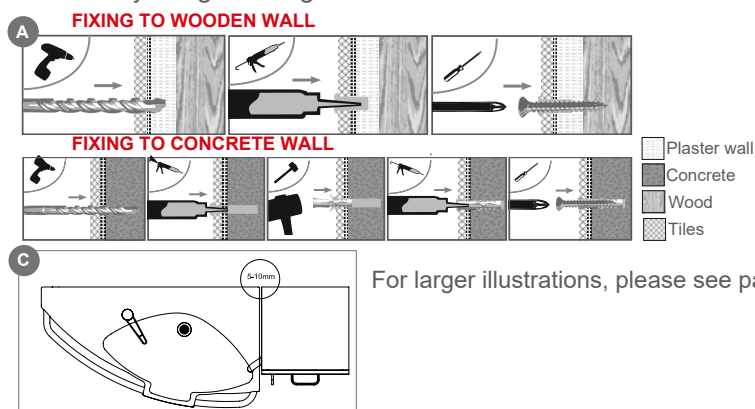
Screw the grab bar onto the mounting plates, two screws on each side. Clean the plates and the underside of the basin with acetone. Wait 5 minutes before applying glue (Tec 7) to the plates. Place the basin on the plates as shown at figure **D**.



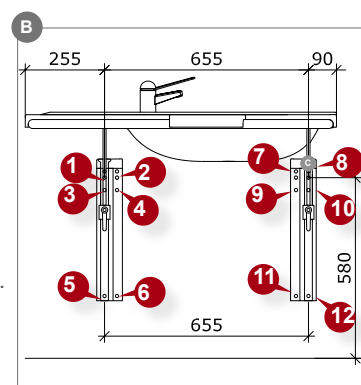
Be aware that the washbasin should not be used for a week after mounted, considering the hardness of the glue.

HEIGHT ADJUSTMENT

Push the safety handle and turn it counter-clockwise to loosen the basin. Hold on to the basin to make sure that it does not slide down the brackets. Push and turn the safety handle clockwise in order to fasten the basin after adjusting the height.



For larger illustrations, please see page 3.



SE/ Bano standard tvättställ med höjdjustering

5200-R Standard tvättställ , grå handtag, höger
 5200-L Standard tvättställ , grå handtag, vänster
 5200-R-B Standard tvättställ, svart handtag, höger
 5200-L-B Standard tvättställ, svart handtag, vänster
 5200-R-W Standard tvättställ, vit handtag, höger
 5200-L-W Standard tvättställ, vit handtag, vänster

5207-03 (L/R) Monteringsfästen med höjdjustering-grå
 5207-B-03 (L/R) Monteringsfästen med höjdjustering-svart

**INNEHÅLL:**

1 standard tvättställ	1 vänster toppskydd plast och 1 höger toppskydd plast
2 monteringsfästen	2 fästplattor i pulverlackerat aluminium
1 höger täcklist aluminium	4 syrafasta skruvar med sänkt huvud till fästplattorna
1 vänster täcklist aluminium	12 syrafast fransk träskruv m8x60 mm brickor (levereras separat)

UPPMÄRKNING;

Korrekt avstånd mellan de två monteringsfästena (mellan skruvhål 1/3 och 8/10) är 655 mm. Rekommenderat avstånd mellan tvättställ och skåp visas i figur **C** Rekommenderad höjd från golv till skruvhål 1/8 är 580 mm. Mät upp avstånden, väg upp monteringsfästena lodrätt och märk ut skruvhål 1-12 som visas i figur **B**



Var uppmärksam på att de översta hålen i monteringsfästen inte ska användas för infästning i vägg.

INFÄSTNING:

Alla infästningar i våtzon 1 och 2 ska tätas mot väggens tätskikt. Material för tätning ska fästa mot underlaget och vara vattenbeständigt, mögelresistent och åldringsbeständigt (SäVa § 3.5)



Var uppmärksam på att väggen och infästningen ska vara dimensionerad enligt Byggbranschens Våtrumsnorm samt Bano Gränsdragningar (www.bano.se) för att produktgarantin ska gälla. Skruvinfästningar i våtzon 1 ska göras i betong eller annan massiv konstruktion, träreglar, träkortlingar eller i konstruktion som är provad och godkänd för infästning, till exempel skivkonstruktion. Se exempel på godkända konstruktioner på sakervatten.se (SäVa § 3.4.1) Se bild **E**

Kakelklädd trävägg:

Gör ej genomgående hål i våtrumsvägg. Förborra hål med 10 mm borr endast genom ytskikt och tätskikt. Rengör och fyll med vattenbeständig, mögelresistent och åldersbeständig tätningsmassa som är godkänd för våtrum i hålet. Se illustration **A**

Kakelklädd betongvägg:

Förborra hål med 12 mm borr endas genom ytskikt och tätskikt. Byt till 10 mm borr för vidare borring i betong. Rengör hålet, fyll först vattenbeständig, mögelresistent och åldersbeständig tätningsmassa godkänd för våtrum i hålet, sätt i en 10 mm nylonplugg och fyll sen pluggen med tätningsmassa. Se illustration **A**

Andra väggmaterial (våtrumsskivor, väggvinyl etc.):

Gör ej genomgående hål i våtrumsvägg. Förborra hål som är dimensionerade med hänsyn till väggtypen. Borra endast genom ytskikt och tätskikt. Fyll hålet med åldersbeständig tätningsmassa godkänd för våtrum. Se illustration **A**

MONTERING:

Monteringsfästena fästs i väggen med fyra skruvar uppe och två skruvar nere i varje monteringsfäste som visas i figur **B** Använd syrafasta skruvar.

TÄCKLIST/TOPPSKYDD:

Montera på täcklisten från ovansidan av monteringsfästena. Se till att listen monteras med den innåtböjda änden av täcklisten uppåt. Toppskyddet trycks på plats från ovansidan av monteringsfästet så att mothaken till toppskyddet fäster sig i de översta hålen i monteringsfästena.

MONTERING AV TVÄTTSTÄLL:

Skruva fast fästplattorna i de snedställda skenorna på monteringsfästena. Rengör fästplattorna och undersidan av tvättstället med aceton. Vänta 5 minuter och lägg på lim (TEC 7 RSK: 382 93 72) på fästplattorna. Placera tvättstället på fästplattorna som visas i figur **D**

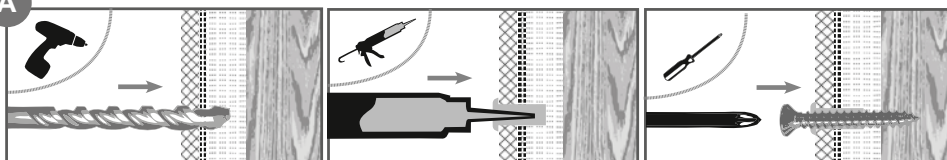
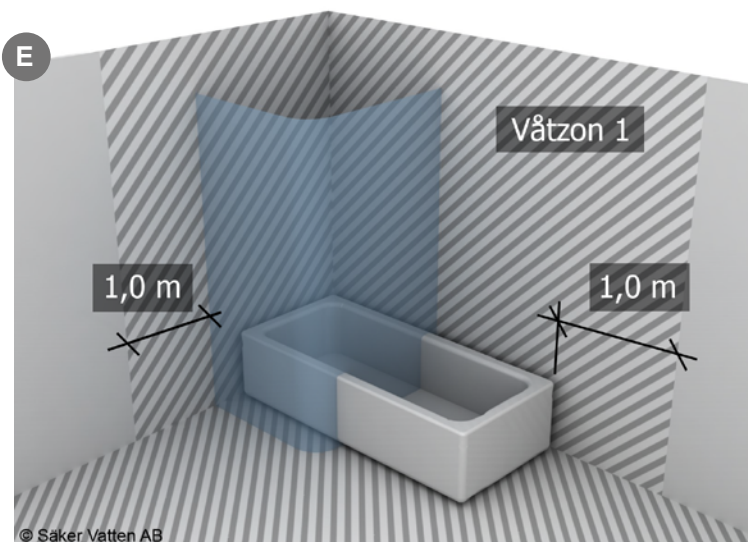
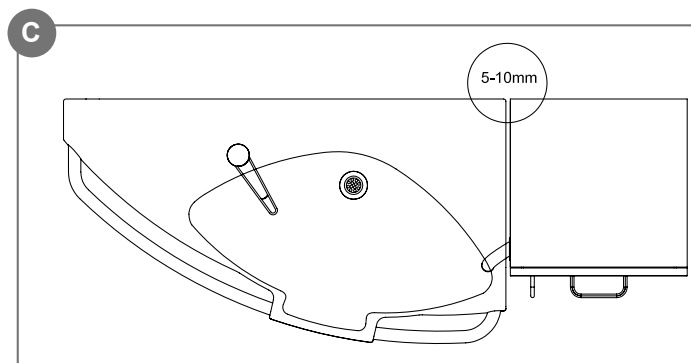
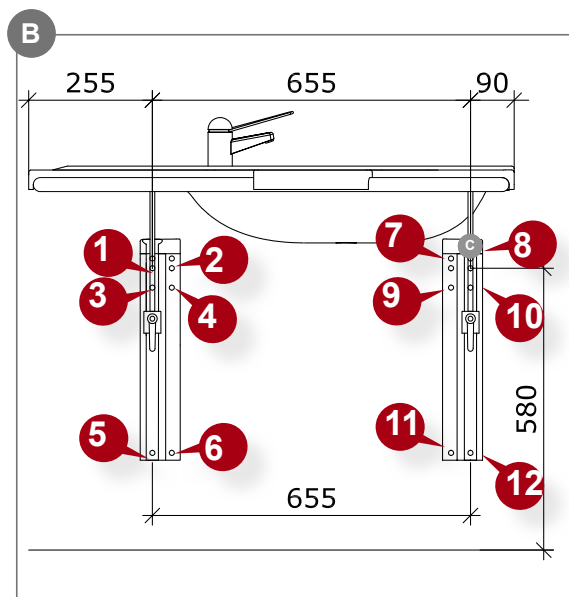
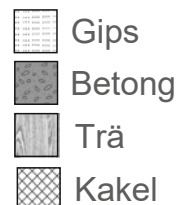
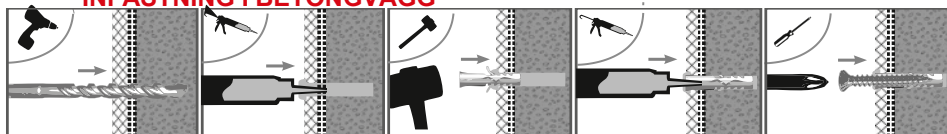


Var uppmärksam på att tvättstället ej ska belastas under en veckas tid efter montering med tanke på limmets härdningstid.

HÖJDJUSTERING:

Tryck in säkerhetshandtaget och vrid moturs för att lossa tvättstället. Håll tvättstället så att det inte åker ned på monteringsfästena. Tryck in och vrid säkerhetshandtaget medurs för att fästa tvättstället efter utförd höjdjustering.

För större bild se sid 3.

A INFÄSTNING I TRÄVÄGG SAMT I PROVAD OCH GODKÄND SKIVKONSTRUKTION**INFÄSTNING I BETONGVÄGG****Till Våtzon 1 räknas:**

- Hela golvet
- Vägg i dusch-/badplats
- Vägg en meter utanför dusch-/badplats
- Hela ytterväggen om dusch-/badplatsen är placerad mot en yttervägg

DK/ Bano standard vask med højdejustering

5200-R Standard vask, gråt støttehåndtag, højre
 5200-L Standard vask, gråt støttehåndtag, venstre
 5200-R-B Standard vask, sort støttehåndtag, højre

5200-L-B Standard vask, sort støttehåndtag, venstre
 5200-R-W Standard vask, hvidt støttehåndtag, højre
 5200-L-W Standard vask, hvidt støttehåndtag, venstre
 5207-03 (L/R) Monteringsbeslag med højdejustering-grå
 5207-B-03 (L/R) Monteringsbeslag med højdejustering-sort



INDHOLD:

1 stk standardvask	1 stk venstre topskinne plast
2 stk monteringsbeslag	2 stk beslagplader, vinkel
1 stk højre dækskinne aluminium	4 stk skruer til beslagplader
1 stk venstre dækskinne aluminium	12 stk syrefaste m8x60 mm franske skruer og skiver (leveres separat)
1 stk højre topstykke plast	

OPMÆR KING

Anbefalet afstand fra skruehul nr. 1 til nr. 8, fra gulv til nr. 1 og nr. 8 og afstand mellem vasken og skab/væg er vist i figur C. Mål afstandene op, niveller monteringsbeslaget lodret og mærk skruehullerne 1-12 af som vist i figur B.



Vær opmærksom på, at de øverste huller i monteringsbeslaget ikke må anvendes til at fastgøre i væggen.

FASTGØRING I VÆG:



Lav aldrig et gennemgående hul i en vådrumsvæg. Rens hullet efter boring og brug godkendt fugemasse til vådrum ved fastgøring af skruer. Se illustration A.



Vær opmærksom på, at væggen og dens fastgørelse må være dimensioneret i henhold til Byggebranchens Vådrumsnormer samt Bano's Grændesnit (se www.bano.no) ved montering i Norge for at produktgarantien skal gælde. For at produktgarantien skal gælde ved montering i andre lande skal væg og befæstningen være dimensioneret i henhold til gældende nationale retningslinjer/ regler samt Bano's Grændesnit.

Flisebelagt trævæg:

Forbor hul med 10 mm bor kun gennem fliserne. Rengør og fyld tætningsmasse godkendt for vådrum i hullet. Lav aldrig et gennemgående hul i en vådrumsvæg. Se illustration A.

Flisebelagt betolvæg:

Forbor hul med 12 mm bor kun gennem fliserne. Byt til 10 mm bor for videre boring gennem beton. Regør og fyld tætningsmasse godkendt for vådrum i hullet, sæt en 10 mm nylonplug i og fyld pluggen med tætningsmasse. Se illustration A.

Andre vægmaterialer (baderumsplader, vinyl, mm.):

Lav aldrig et gennemgående hul i en vådrumsvæg. Forbor hul dimensioneret med hensyn til vægtypen. Bor kun igennem vægmaterialer og vådrumstætningen. Rengør og fyld tætningsmasse godkendt for vådrum i hullet. Se illustration A.

MONTERING:

Monteringsbeslaget fastgøres i væggen med fire skruer oppe og to skruer nede i hvert monteringsbeslag som vist i figur B.

MONTERING AV HÅNDVASK:

Skru monteringspladerne fast til de skrå monteringsbeslag med de medfølgende skruer. Rengør beslagspladerne og undersiden af vasken med acetone. Vent 5 minutter og læg derefter lim (TEC 7) på beslagspladerne som vist i figur D.

DÆKSKINNER OG TOPSTYKKER:

Montering af dækskinne sker fra oversiden af monteringsbeslaget. Sørg for, at dækskinne monteres med de bøjede ender af dækskinne oppe. Plastik topstykkerne trykkes på plads, på oversiden af monteringsbeslagene således at modhakkene på topstykker, sætter sig fast i de to øverste huller i monteringsbeslaget.



Vær opmærksom på at vasken ikke skal belastes, i en uge efter monteringen af hensyn til limens hærdningstid.

HØJDEJUSTERING:

Tryk sikkerhedshåndtaget ind og drej det mod uret for at løsne vasken. Hold igen på vasken således, at den ikke glider ned i monteringsbeslagene. Tryk sikkerhedshåndtaget ind og drej det med uret, for at fastgøre vasken efter udførthøjdejustering.

